

WL 2000



EFFICACITE + FLEXIBILITE = ECONOMIE



**“ELEGANTE”
SUR SOCLE OU MINI BAR**
Pour s'adapter à vos locaux

2 VERSIONS DISPONIBLES
- FROIDE ET TEMPEREE
- FROIDE ET CHAUDE
Pour répondre à vos besoins

**MULTI SYSTEMES
DE FILTRATION**
Pour vous fournir
une eau de qualité

**HAUT DEBIT-TIRAGE
DIRECT**
Pour répondre à toutes
vos utilisations

**BAC DE GRANDE
CONTENANCE**

**PRE-EQUIPEMENT
EVACUATION DIRECTE**
Pour vous faciliter la vie

GAZ REFROIDISSEUR R134 A
Pour respecter l'environnement

WATER LOGIC

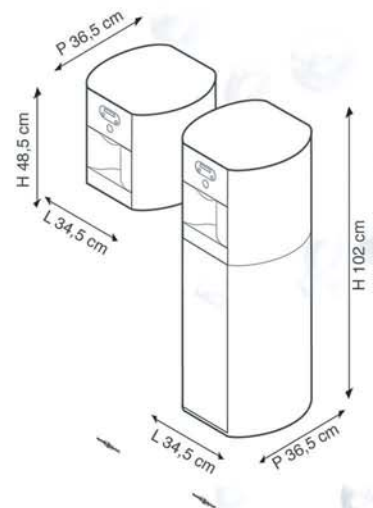
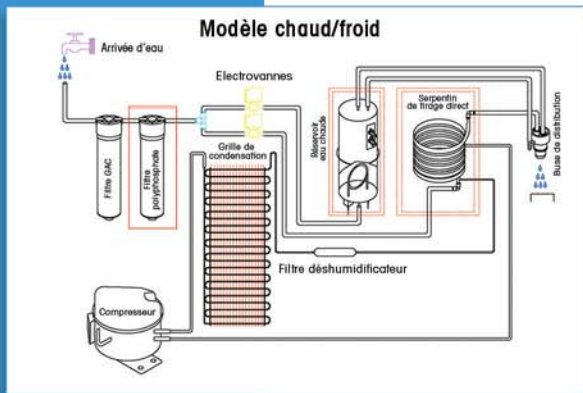
WL 2000

WL 2000



- Système de refroidissement par compresseur avec réservoir en inox 304 et gaz R 134 A non nocif pour la couche d'ozone
- Réservoir chaud de **1,5 litre** en Inox 304
- Température eau froide réglable de **5° à 12°C**
- Débit eau fraîche **24 l/heure**
- Température eau chaude **87°C**
- Débit eau chaude **12 l/heure**
- Filtre GAC éliminant pesticides et sédiments
- Filtre à charbon actif éliminant goûts et odeurs

INFORMATIONS TECHNIQUES



DISTRIBUÉ PAR