

# WL STATION



## NOUVELLE FONTAINE WATERLOGIC = LA PARFAITE SOLUTION POUR L'OCS



### 2 MODÈLES EXISTANTS :

- SINGLE (SANS ARMOIRE DE RANGEMENT)
  - DOUBLE (AVEC ARMOIRE DE RANGEMENT)
- Pour s'adapter à vos locaux

### 2 VERSIONS DISPONIBLES

- FROIDE ET TEMPÉRÉE
- FROIDE ET CHAUDE

Pour répondre à vos besoins

### COMPTOIR RÉSISTANT À LA CHALEUR

Pour poser une machine à café  
en toute sécurité

### HAUT DÉBIT-TIRAGE DIRECT

Pour répondre à toutes  
vos utilisations

### MULTI SYSTEMES DE FILTRATION

Pour vous fournir une eau de qualité

### PRE-EQUIPEMENT EVACUATION DIRECTE

Pour votre commodité

### GAZ REFROIDISSEUR R 134A

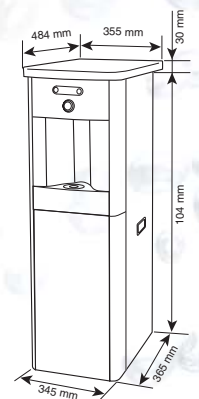
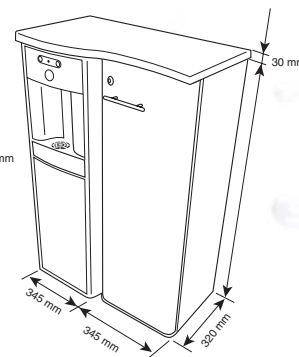
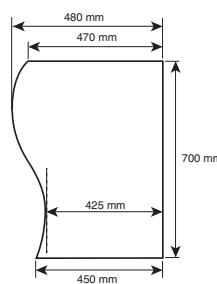
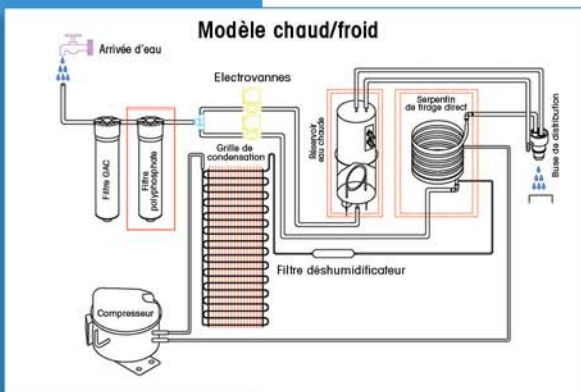
Pour respecter l'environnement

# WL STATION



- Système de refroidissement par compresseur avec réservoir en inox 304 et gaz R 134 A non nocif pour la couche d'ozone
- Réservoir chaud de **1,5 litre** en Inox 304
- Température eau froide réglable de **5° à 12°C**
- Débit eau fraîche **24 l/heure**
- Température eau chaude **87°C**
- Débit eau chaude **12 l/heure**
- Filtre GAC éliminant pesticides et sédiments
- Filtre à charbon actif éliminant goûts et odeurs

## INFORMATIONS TECHNIQUES



DISTRIBUÉ PAR